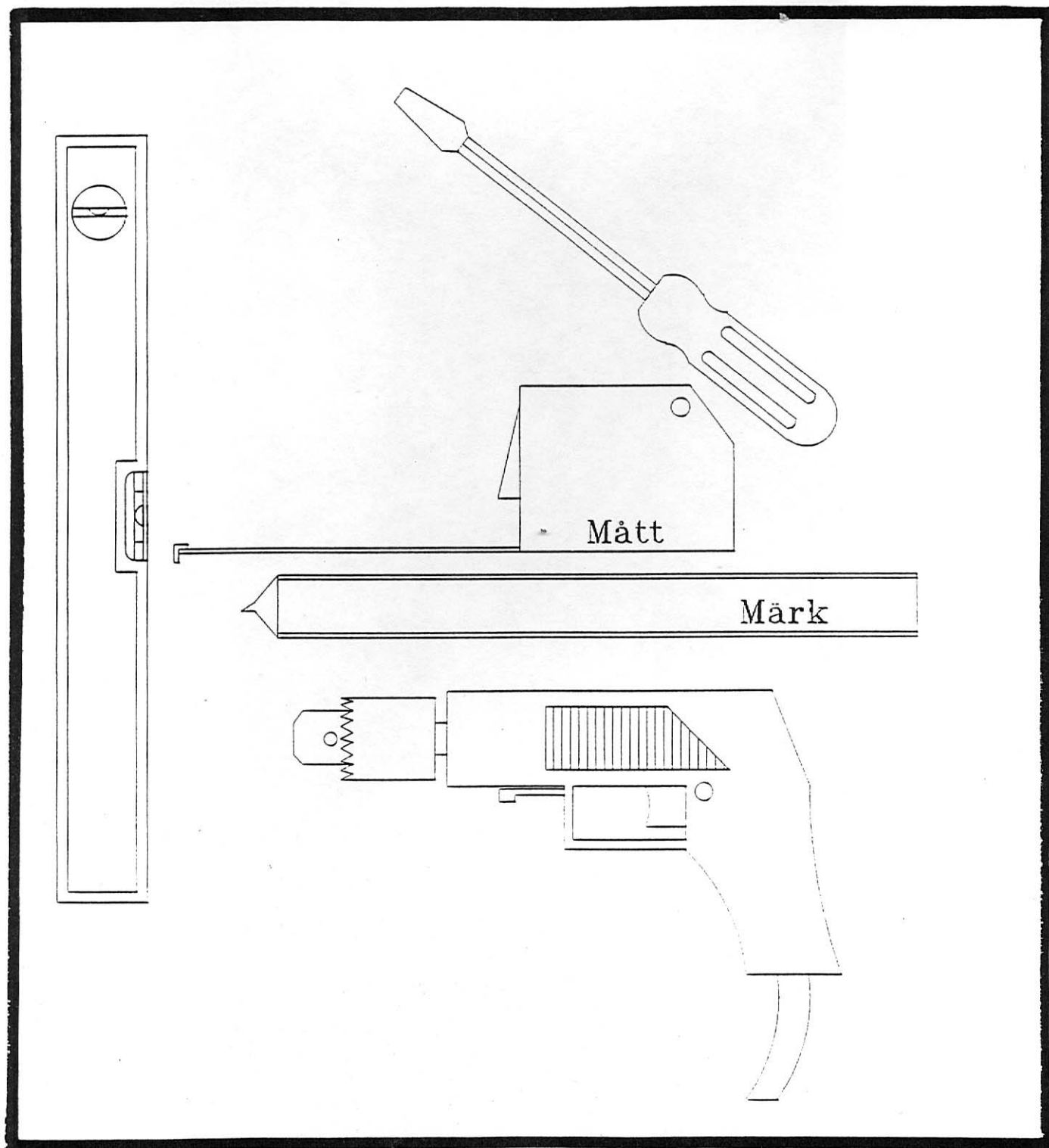
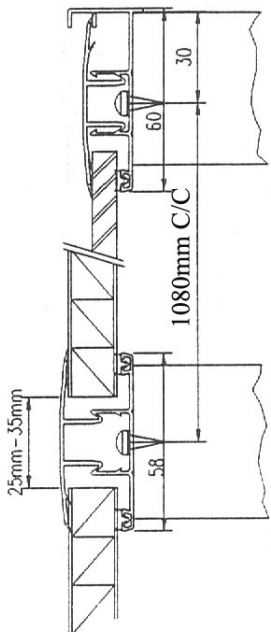


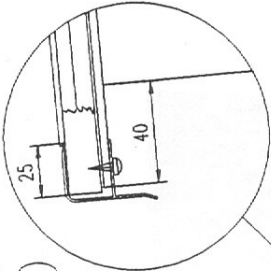
MONTAGE ANVISNING



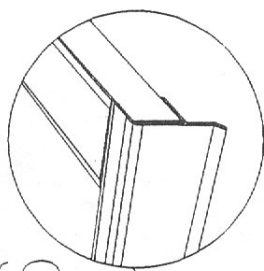
GLASA TAK



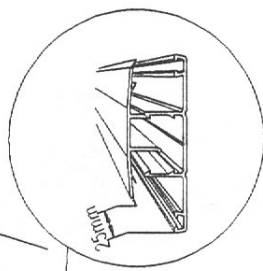
4



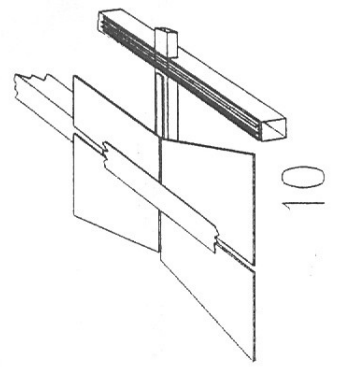
5



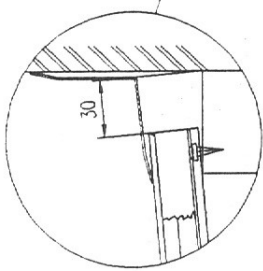
6



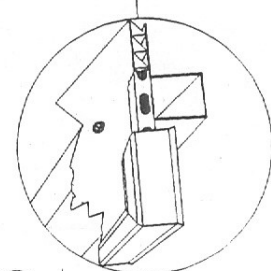
7



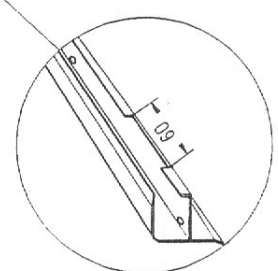
10



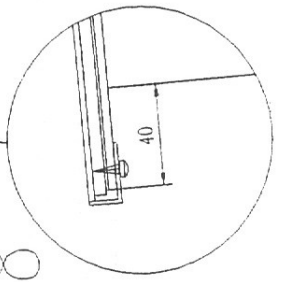
1



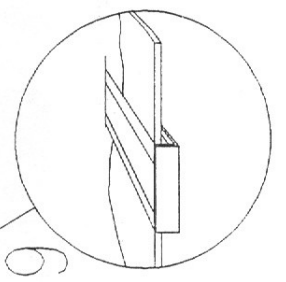
2



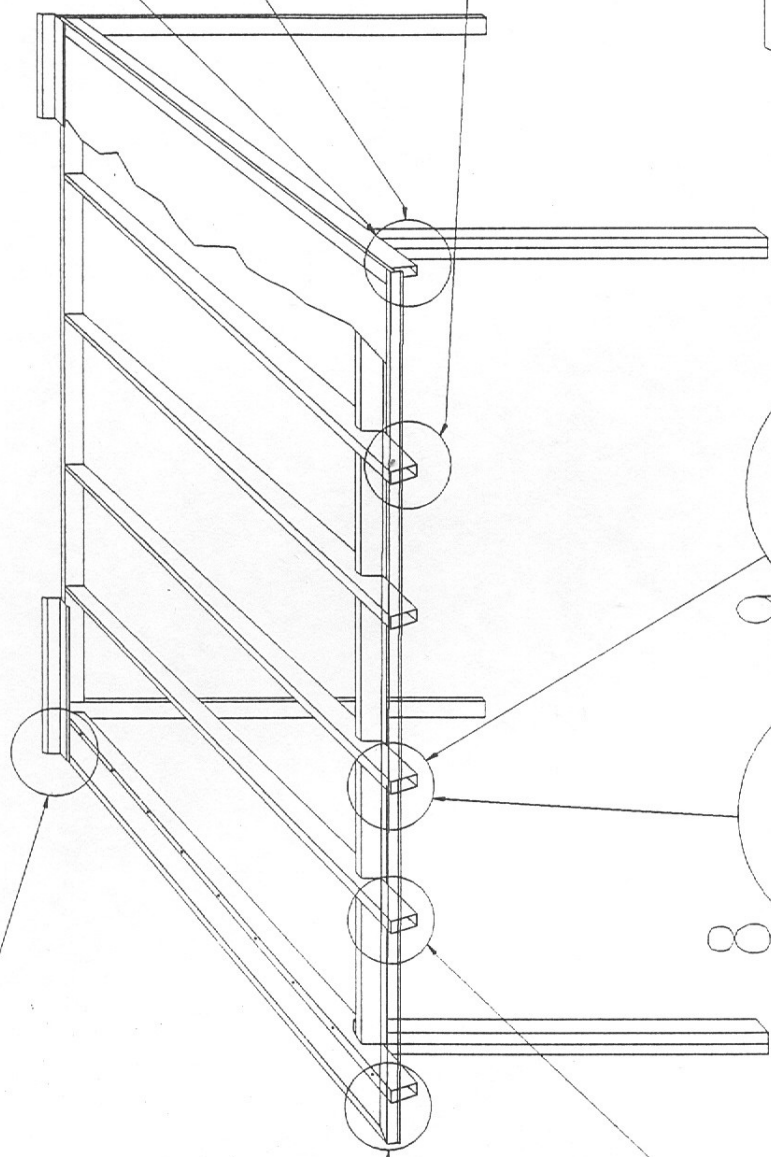
3



8



9



GLASA POLYKARBONATTAK.

1. Mitt/Kantspröjs kapas så att de går ut minst 40 mm i nederkant (mot hänggrännen) och slutar 30 mm från husväggen. Montera gummilisterna i spåren på profilerna. Bild 1, 5.
2. Mitt/Kantspröjs skruvas fast i mitten av profilen med rostfri skruv 3.6x32 (Förborras med 4.2 mm borr) på takbalken eller tvärläkten. OBS! c/c mått 1080mm Bild 4.
3. Isolerskivorna kapas lika långa som profilerna . Ev. spån i kanaler blåses eller suges bort med t.ex. tryckluft/dammsugare. Använd alltid sågad ända som nederända.
4. Montera den täta tapen på den övre ändan av plattan (mot husvägg) och dräneringstapen på framkanten. OBS! den sida på plattan som är märkt med text på skyddsfolien måste vändas utåt. Bild 2
5. När isolerskivorna är ilagda i profilerna slås PVC profilen fast med en gummiklubba. Börja från husväggen . Innan hela listen slagits ner , kapas den 25 mm från nederändan av profilen, så att dräneringslistan ska få plats. Gå ej direkt på taket när arbete utförs på taket. Lägg ut t.ex. en bräda eller en stege för att fördela trycket. OBS! skydda mot repor. Bild 7.
6. Dräneringslistan levereras i avpassad total längd på taket. I profilen skall det borras dräneringshål (8 mm, c/c 500 mm). För att profilen ska kunna monteras på takets nederkant måste man göra ett 60 mm urtag på den lilla falsen på profilen vid varje mitt/kantspröjs. Gör två jack i falsen 60 mm från varandra med tång/bågfilmsblad och bryt av flänsen nedåt. Bild 3.
7. Tryck dräneringslistan på plats över skivornas framkant, se till att mitt/kantspröjs bottnar i dräneringslistan. Om man önskar utstick på skivorna i sidor (max 200 mm) används dräneringslistan även i sidorna, och geras mot frontlistan. Framkantsprofilen skruvas fast underifrån vid varje spröjsprofil och sidolisterna skruvas uppifrån in i takskivan.(skruv 3.6x15) Takskivan skruvas fast i gaveltakstolarna, skruv 3.6x32 + Gummibricka (Borra genom takskivan). Bild 2. 5. 6.
8. För anslutning mot befintlig husvägg och takskivorna kan man ex.vis bocka en plåt som skruvas i vägg och vid mitt/kantspröjs. Täta med fogmassa mot väggen. **OBS! Plåt ingår ej i std.leveransen**

GLASA GLASTAK.

1. Mitt/Kantspröjs kapas så att de går ut minst 40 mm i nederkant (mot hänggränsen) och slutar 30 mm från husväggen. Montera tätningsslisterna. Bild 1, 8.
 2. Mitt/Kantspröjs skruvas fast i mitten av profilen med rostfri skruv 3.6x32 med cc mått ca: 600 mm mellan skruvar på takbalken eller tvärläkten. OBS! c/c mått på takstolar efter beställda glas. Bild 4.
 3. Glasen levereras i längd & bredd enl. beställning. Ev. skarv på längden (ca 5 mm) läggs mitt på tvärläkten med tätningsband under. Skarven fylls med silicon för tätning. Ev. överflödig silicon kan skäras bort när den genomtorkat. Bild 10.
 4. PVC profilen slås fast med gummiklubba. Börja från husväggen. OBS! Kapas i lika längd som mitt/kantspröjs. Gå ej direkt på taket när arbete utförs på taket. Läg ut t.ex. en bräda för att fördela trycket. Bild 7.
OBS! Skydda mot repor.
 5. Stoppvinklar för glasen i framkant skruvas fast underifrån i mitt/kantspröjs med skruv 3.6x15 Bild 8. 9.
- Ev. tätning mot befintlig husvägg: Se GLASA Polykarbonattak.